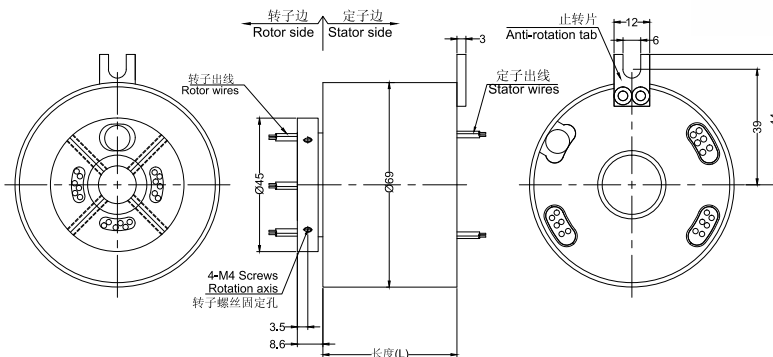
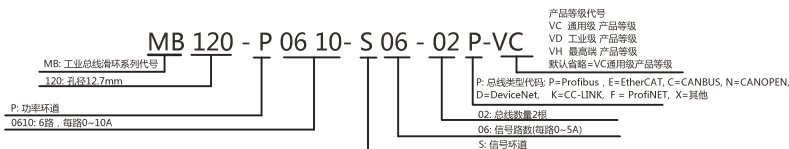


# MB120系列 工业总线滑环(高速传输)

通孔直径为12.7mm (1/2" , 适用于<=12.7mm ) 的标准系列整体式精密工业总线滑环 ,  
支持的总线类型有 : Profibus, CanBUS,  
CANOPEN, DeviceNET, CC-LINK, ProfiNET, EtherCAT等等  
\*注意 : 如需<12.7mm的内孔 , 可通过加内衬轴套解决。



## 订购型号说明



## 选型表

MB120系列工业总线滑环选型表									
型号	10A	信号或5A	工业总线	长度L ( mm )	型号	10A	信号或5A	工业总线	长度L ( mm )
MB120-01P	0	0	Profibus总线 ×1	45.2	MB120-01E	0	0	EtherCAT总线 ×1	45.2
MB120-P0610-01P	6	0	Profibus总线 ×1	65.6	MB120-P0610-01E	6	0	EtherCAT总线 ×1	65.6
MB120-P1210-01P	12	0	Profibus总线 ×1	86	MB120-P1210-01E	12	0	EtherCAT总线 ×1	86
MB120-P0610-S06-01P	6	6	Profibus总线 ×1	86	MB120-P0610-S06-01E	6	6	EtherCAT总线 ×1	86
MB120-S12-01P	0	12	Profibus总线 ×1	86	MB120-S12-01E	0	12	EtherCAT总线 ×1	86
MB120-P1810-01P	18	0	Profibus总线 ×1	106.4	MB120-P1810-01E	18	0	EtherCAT总线 ×1	106.4
MB120-P0610-S12-01P	6	12	Profibus总线 ×1	106.4	MB120-P0610-S12-01E	6	12	EtherCAT总线 ×1	106.4
MB120-P1210-S06-01P	12	6	Profibus总线 ×1	106.4	MB120-P1210-S06-01E	12	6	EtherCAT总线 ×1	106.4
MB120-S24-01P	0	24	Profibus总线 ×1	126.8	MB120-S24-01E	0	24	EtherCAT总线 ×1	126.8
MB120-P1210-S12-01P	12	12	Profibus总线 ×1	126.8	MB120-P1210-S12-01E	12	12	EtherCAT总线 ×1	126.8
MB120-S30-01P	0	30	Profibus总线 ×1	150.2	MB120-S30-01E	0	30	EtherCAT总线 ×1	150.2
MB120-S36-01P	0	36	Profibus总线 ×1	170.6	MB120-S36-01E	0	36	EtherCAT总线 ×1	170.6
MB120-01C	0	0	CANBUS总线 ×1	45.2	MB120-01D	0	0	DeviceNET总线 ×1	45.2
MB120-P0610-01C	6	0	CANBUS总线 ×1	65.6	MB120-P0610-01D	6	0	DeviceNET总线 ×1	65.6
MB120-P1210-01C	12	0	CANBUS总线 ×1	86	MB120-P1210-01D	12	0	DeviceNET总线 ×1	86
MB120-P0610-S06-01C	6	6	CANBUS总线 ×1	86	MB120-P0610-S06-01D	6	6	DeviceNET总线 ×1	86
MB120-S12-01C	0	12	CANBUS总线 ×1	86	MB120-S12-01D	0	12	DeviceNET总线 ×1	86
MB120-P1810-01C	18	0	CANBUS总线 ×1	106.4	MB120-P1810-01D	18	0	DeviceNET总线 ×1	106.4
MB120-P0610-S12-01C	6	12	CANBUS总线 ×1	106.4	MB120-P0610-S12-01D	6	12	DeviceNET总线 ×1	106.4
MB120-P1210-S06-01C	12	6	CANBUS总线 ×1	106.4	MB120-P1210-S06-01D	12	6	DeviceNET总线 ×1	106.4
MB120-S24-01C	0	0	CANBUS总线 ×1	126.8	MB120-S24-01D	0	0	DeviceNET总线 ×1	126.8
MB120-P1210-S12-01C	12	12	CANBUS总线 ×1	126.8	MB120-P1210-S12-01D	12	12	DeviceNET总线 ×1	126.8
MB120-S30-01C	0	30	CANBUS总线 ×1	150.2	MB120-S30-01D	0	30	DeviceNET总线 ×1	150.2
MB120-S36-01C	0	36	CANBUS总线 ×1	170.6	MB120-S36-01D	0	36	DeviceNET总线 ×1	170.6
MB120-01N	0	0	CANOPEN总线 ×1	45.2	MB120-01F	0	0	ProfiNET总线 ×1	45.2
MB120-P0610-01N	6	0	CANOPEN总线 ×1	65.6	MB120-P0610-01F	6	0	ProfiNET总线 ×1	65.6
MB120-P1210-01N	12	0	CANOPEN总线 ×1	86	MB120-P1210-01F	12	0	ProfiNET总线 ×1	86
MB120-P0610-S06-01N	6	6	CANOPEN总线 ×1	86	MB120-P0610-S06-01F	6	6	ProfiNET总线 ×1	86
MB120-S12-01N	0	12	CANOPEN总线 ×1	86	MB120-S12-01F	0	12	ProfiNET总线 ×1	86
MB120-P1810-01N	18	0	CANOPEN总线 ×1	106.4	MB120-P1810-01F	18	0	ProfiNET总线 ×1	106.4
MB120-P0610-S12-01N	6	12	CANOPEN总线 ×1	106.4	MB120-P0610-S12-01F	6	12	ProfiNET总线 ×1	106.4
MB120-P1210-S06-01N	12	6	CANOPEN总线 ×1	106.4	MB120-P1210-S06-01F	12	6	ProfiNET总线 ×1	106.4
MB120-S24-01N	0	24	CANOPEN总线 ×1	126.8	MB120-S24-01F	0	24	ProfiNET总线 ×1	126.8

MB120-P1210-S12-01N	12	12	CANOPEN总线 ×1	126.8	MB120-P1210-S12-01F	12	12	ProfiNET总线 ×1	126.8
MB120-S30-01N	0	30	CANOPEN总线 ×1	150.2	MB120-S30-01F	0	30	ProfiNET总线 ×1	150.2
MB120-S36-01N	0	36	CANOPEN总线 ×1	170.6	MB120-S36-01F	0	36	ProfiNET总线 ×1	170.6
MB120-01K	0	0	CC-LINK总线 ×1	45.2	MB120-P0610-S12-01K	6	12	CC-LINK总线 ×1	106.4
MB120-P0610-01K	6	0	CC-LINK总线 ×1	65.6	MB120-P1210-S06-01K	12	6	CC-LINK总线 ×1	106.4
MB120-P1210-01K	12	0	CC-LINK总线 ×1	86	MB120-S24-01K	0	24	CC-LINK总线 ×1	126.8
MB120-P0610-S06-01K	6	6	CC-LINK总线 ×1	86	MB120-P1210-S12-01K	12	12	CC-LINK总线 ×1	126.8
MB120-S12-01K	0	12	CC-LINK总线 ×1	86	MB120-S30-01K	0	30	CC-LINK总线 ×1	150.2
MB120-P1810-01K	18	0	CC-LINK总线 ×1	106.4	MB120-S36-01K	0	36	CC-LINK总线 ×1	170.6

注：N个10A 电流环并起来可作为1路N\*10A电流环使用；比如：2环10A 并起来做作为 1路20A 使用。

10A, 信号环道数量可根据客户要求进行模块化配置。由于工业总线配置的多样化，请联系客服协助选型。

## 技术规格参数

机械技术指标		电气技术指标		
参数	数值	参数	数值	
工作寿命	参考产品选型等级		功率	信号
额定转速	参考产品选型等级	额定电压	0~440VAC/VDC	0~440VAC/VDC
工作温度	-30°C ~ 80°C	绝缘电阻	≥1000MΩ/500VDC	≥1000MΩ/500VDC
工作湿度	0~85% RH	导线规格	AWG16#镀锡铁氟龙	AWG22#或者总线电缆
接触材料	参考产品等级选型表	导线长度	标准长度300mm ( 可根据要求调整 )	
壳体材料	铝合金	绝缘强度	500VAC@50Hz, 60s	
转动扭矩	0.1N.m ; +0.03N.m/6路	动态电阻变化值	<0.01Ω	
防护等级	IP51			

## 产品等级选型表

产品等级代号	最高转速	工作寿命	接触材料
VC (通用级)	200RPM	1500万转	贵金属
VD (工业级)	600RPM	8000万转	镀金-镀金
VH (高端级)	1000RPM	1.5亿转	金合金

## 各环路导线色码表

环道	1	2	3	4	5	6	7	8	9	10	11	12
颜色	黑	红	黄	绿	蓝	白	黑	红	黄	绿	蓝	白

(6个颜色为一组，分别序号1...6，下一组从7...12，重复前6个颜色，每组用号码管作为组序号标识。)

## 非标定制可选项

注：以下特别要求均可定制，交期会增加3~15天不等，费用增加5%~50%不等，本公司大部分基础配件都有标准化，模块化，非标定制也可大大减少成本和交期。

- ① 可定制内孔大小,可定制转子和定子的出线方式及出线长度。
- ② 由于结构的限制,可按照指定长度或者高度或者外径定制。
- ③ 最大可支持200路功率电流或者信号。
- ④ 可选航空插头,端子和热缩管。
- ⑤ 安川,松下,西门子等伺服系统信号,功率线以及编码器线混合滑环。
- ⑥ 可混合高速率数据传输(包括以太网,USB,RS232,RS485,Profibus,CanBUS,CANOPEN,DeviceNET,CC-LINK,ProfiNET,EtherCAT等各类工业总线)。
- ⑦ 温控信号,热电偶信号混合。
- ⑧ 防震,高温等特殊环境定制。
- ⑨ 可与气压、液压旋转接头混合一体气液滑环。
- ⑩ 高温定制可达500度。
- ⑪ 高压可定制到110kV。
- ⑫ 高速10000RPM。
- ⑬ 电流最大可到5000安培(A)。
- ⑭ 军工级别。
- ⑮ 防水,水下模式可选,IP65,IP68 可选。
- ⑯ 不锈钢壳体要求。

技术支持邮箱: technical@moflon.com